

Перв. примен.

Справ. №

Подп. и дата

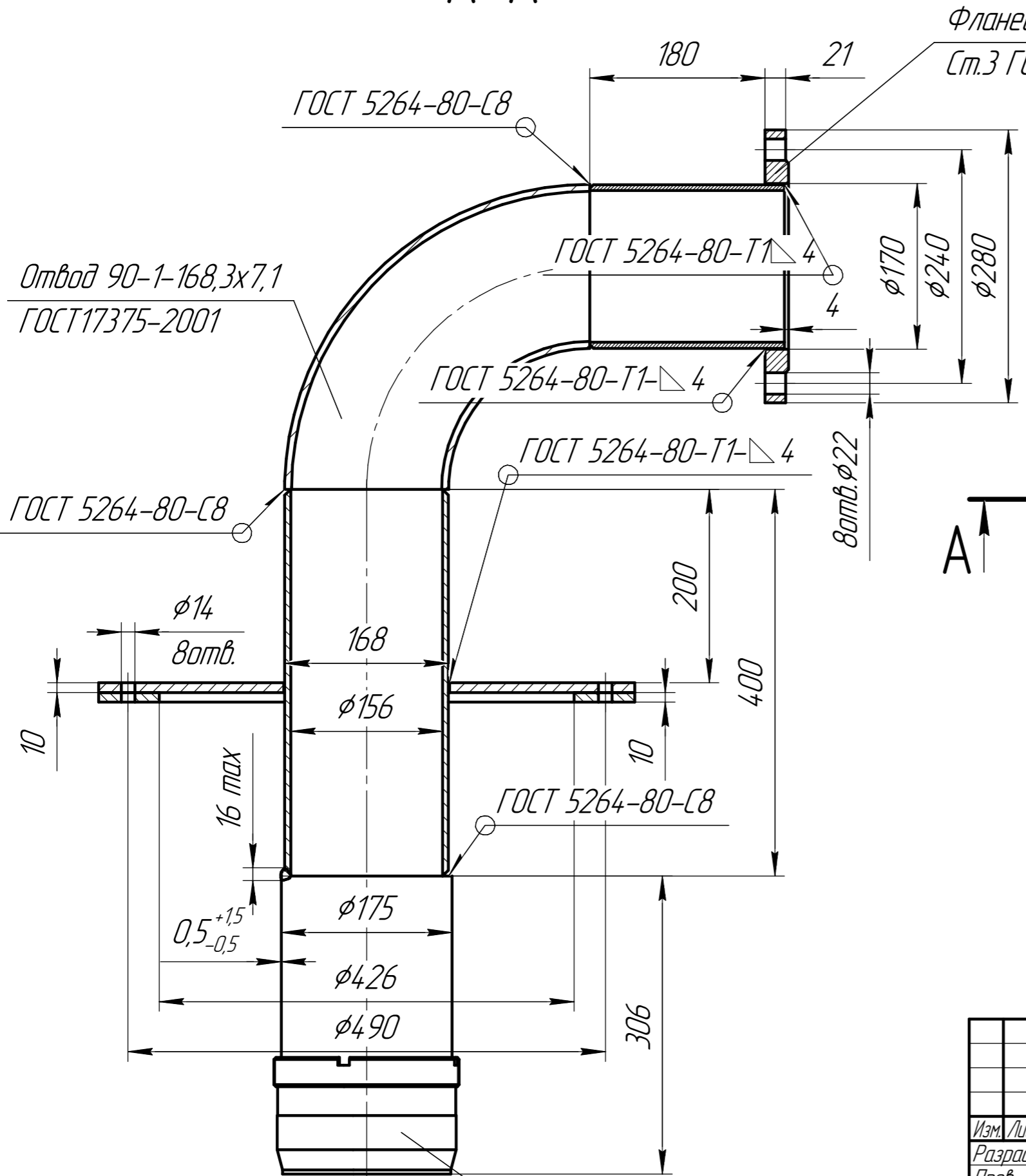
Инв. № дробл.

Взам. инв. №

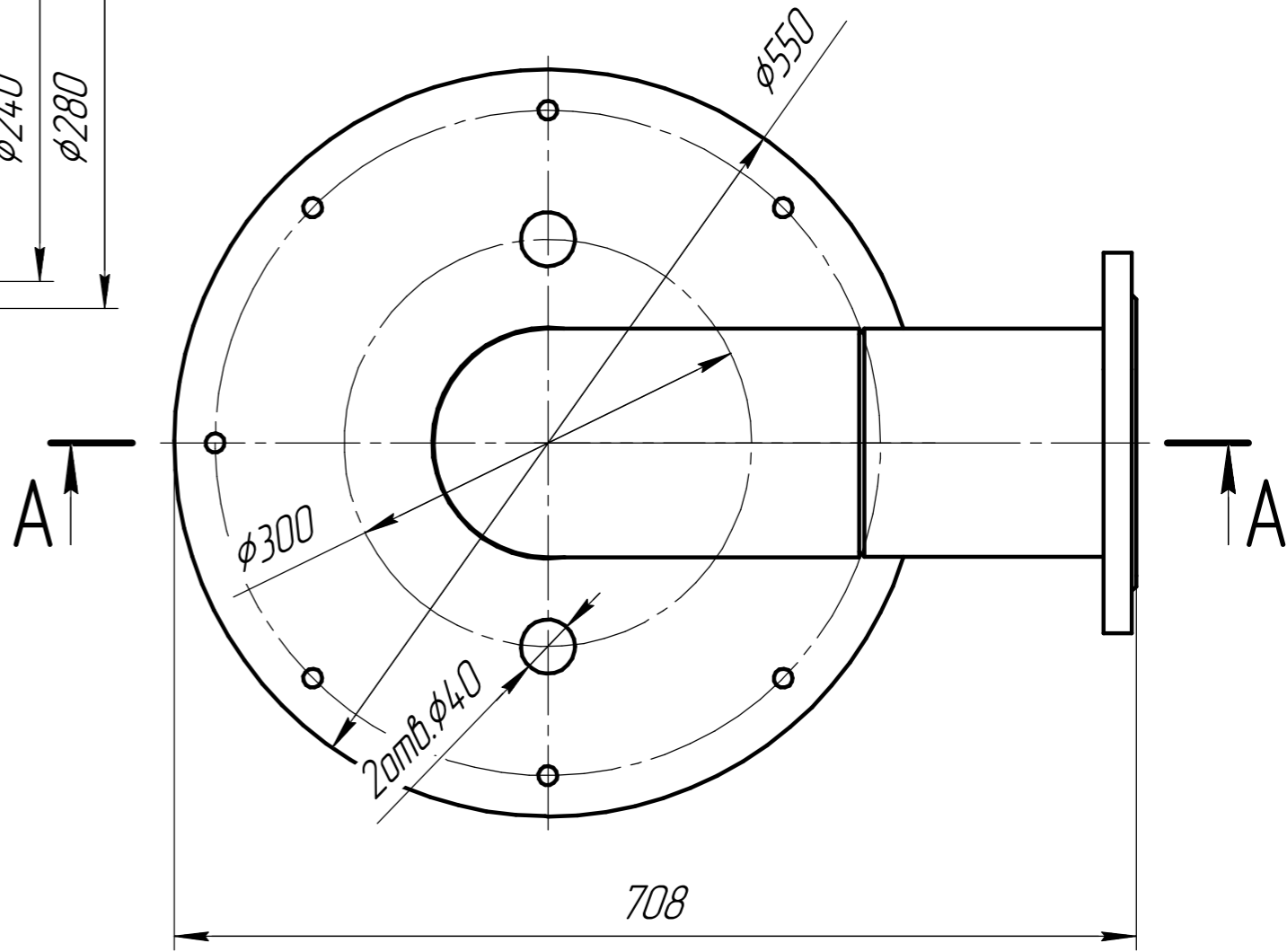
Подп. и дата

Инв. № подл.

A-A



Фланец 1-150В-10
Ст.3 ГОСТ12820-80



Переходник верхний
40В103.000 СБ

Изм.	Лист	№ докум.	Подп.	Дата
		Бычков		28.03.
Разраб.				
Проб.				
Т.контр.				
Н.контр.				
Утв.		Бабакин		

Оголовок 426x160
Сборочный чертеж

Лит.	Масса	Масштаб
	67,13	1:5
Лист	Листов 1	

ООО "САФИТ"

Копировал

Формат А3