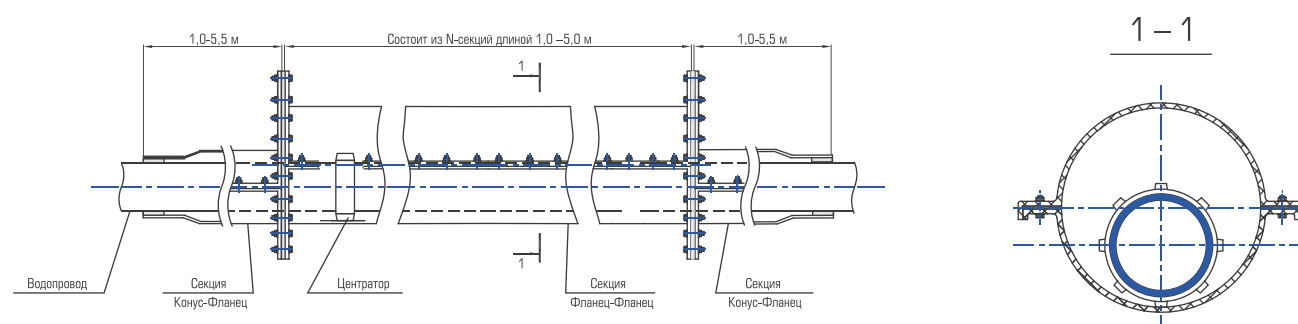


# ЗАЩИТНЫЙ КОМПОЗИТНЫЙ ФУТЛЯР ДЛЯ ТРУБОПРОВОДА И КАБЕЛЬНЫХ ЛИНИЙ ФТ

ТУ 22.21.10 – 012-71653326-2017

Предназначен для защиты от внешних нагрузок и механических повреждений трубопроводов и кабельных линий в местах их подземного пересечения с сооружениями и коммуникациями (автомобильные дороги, железные дороги, инженерные, тепловые сети и т.п.), а также для возможности ремонта и замены участков трубопровода и кабельных линий в соответствии с требованиями СП 32.13330.2018 «СНиП 2.04.03-85», СП 31.13330.2021 «СНиП 2.04.02-84» и ПУЭ-7 п.2.3.83-2.3.101 Прокладка кабельных линий в земле.

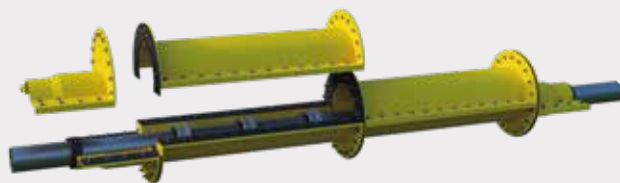
**СЕРТИФИКАЦИЯ:** Сертификат соответствия нормативной документации



Типоразмер футляра	Диаметр трубопровода	Диаметр водопровода с учетом требований СП31.13330*	Диаметр кабеля/жгута	Диаметр футляра внутренний/внешний	Вес кожуха в сборе
	мм	мм	мм	мм	кг/м.п.
ФТ-150	50-76	—	10-76	159/169	10
ФТ-200	89-114	—	89-114	219/229	12
ФТ-250	125-168	50-76	125-160	273/285	14
ФТ-300	180-225	89-114	—	325/337	17
ФТ-350	250-280	125-168	—	377/389	21
ФТ-400	315-325	180-225	—	426/440	24
ФТ-500	355-426	250-325	—	530/546	36
ФТ-600	450-560	355-426	—	720/742	72
ФТ-800	630	450-630	—	850/872	80
ФТ-1000	710-820	710-820	—	1024/1048	88
ФТ-1200	900-1020	900-1020	—	1220/1244	108
ФТ-1500	1200-1220	1200-1220	—	1424/1452	129
ФТ-1700	1400-1420	1400-1420	—	1624/1656	138

\* Размерный ряд в таблице приведен с учётом требований СП31.13330 для наружных сетей водопровода и канализации «Расстояние между диаметрами футляра и трубопровода в свету не менее 200 мм»

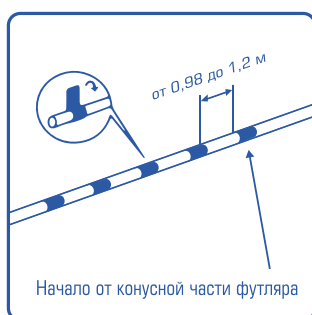
## ТЕХНИЧЕСКИЕ РЕШЕНИЯ



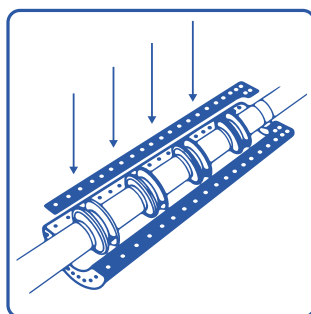
Разъемный секционный футляр произвольной длины.  
Состоит из секций фланец-фланец длиной от 1 до 5 м и концевых секций конус-фланец длиной от 1 до 5,5 м

## ПОРЯДОК МОНТАЖА

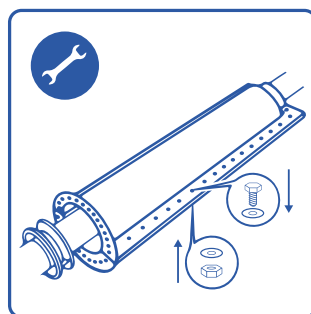
Комплект поставки включает – верхний и нижний кожухи футляра, центраторы, уплотнитель и крепежные элементы по норме расхода согласно конструктиву.



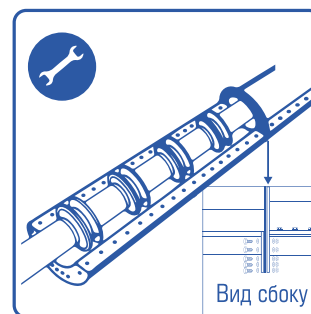
Шаг 1. Произвести намотку уплотнителя и установить центраторы на трубу.  
Шаг установки центратора от 980 мм до 1200 мм.



Шаг 2. Установить нижний кожух футляра и уложить уплотнитель.



Шаг 3. Произвести монтаж верхнего кожуха футляра и стянуть с нижней частью крепежными элементами.



Шаг 4. Секции футляра крепятся между собой торцевым фланцевым соединением с установкой уплотнителя.

## ВИДЕОИНСТРУКЦИЯ

Отсканируйте QR-код, по открывшейся ссылке будет доступен видеоролик с руководством по монтажу.



Производитель имеет право вносить изменения в конструкцию, не ухудшающие ТТХ изделия и не меняющие его целевое назначение.  
Производитель не несёт ответственность за последствия несоблюдения потребителем технических рекомендаций, использования оборудования не по его целевому назначению.  
Потребитель несет ответственность за определение пригодности данного оборудования для конкретных условий применения. Сведения, приведенные в настоящем техническом описании, соответствуют времени его издания.

Редакция от 05.05.2024



141351, Московская область, Сергиево-Посадский район,  
деревня Жучки, дом 2д, офис 1