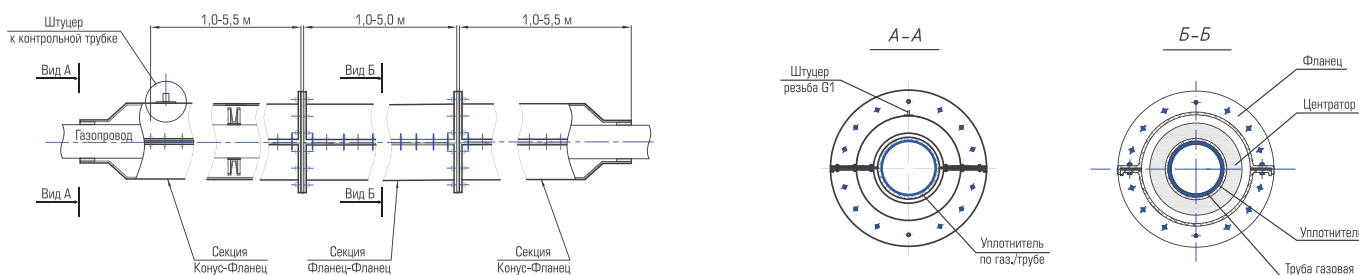


ЗАЩИТНЫЙ КОМПОЗИТНЫЙ ФУТЛЯР ДЛЯ ГАЗОВОДА ЗФГТ

ТУ 22.21.10 – 010-71653326-2017 (ТУ 2296-010-71653326-2011)

Предназначен для защиты подземного газопровода от внешних механических нагрузок и повреждений в местах пересечения с инженерными сооружениями и коммуникациями (автомобильные дороги, железные дороги, инженерные и тепловые сети и т.п.), обнаружения и отвода газа в случае его утечки, а также для возможности ремонта и замены участков газопровода в соответствии с СП 62.13330.2011, СП 42-101-2003.

СЕРТИФИКАЦИЯ: ГАЗСЕРТ



Типоразмер футляра	Диаметр трубы газовой	Диаметр футляра в рабочей области внутр./внешн.	Диаметр футляра по фланцам	Толщина стенки футляра	Вес футляра
	ММ	ММ	ММ	ММ, не менее	КГ/М.П.
ЗФГТ-150	50-76	159/169	280	5	10
ЗФГТ-200	89-114	219/229	340	5	12
ЗФГТ-250	125-168	273/285	400	6	14
ЗФГТ-300	180-225	325/337	450	6	17
ЗФГТ-350	250-280	377/389	500	6	21
ЗФГТ-400	315-325	426/440	550	7	24
ЗФГТ-500	355-426	530/546	715	8	36
ЗФГТ-600	450-560	720/742	910	11	72
ЗФГТ-800	630	850/872	1040	11	80
ЗФГТ-1000	710-820	1024/1048	1220	12	88
ЗФГТ-1200	900-1020	1220/1244	1415	12	108
ЗФГТ-1500	1200-1220	1424/1452	1620	14	129
ЗФГТ-1700	1400-1420	1624/1656	1825	16	138

Дополнительно оборудование: газовый ковер в комплекте с контрольной трубкой для контроля утечки газа



ТЕХНИЧЕСКИЕ РЕШЕНИЯ



Футляр 3ФРТ разъемный секционный произвольной длины. Состоит из секций фланец-фланец длиной от 1 до 5 м и концевых секций конус-фланец длиной от 1 до 5,5 м



Футляр 3ФРТ разъемный фиксированной длины. Состоит из верхнего и нижнего кожуха длиной 6 м



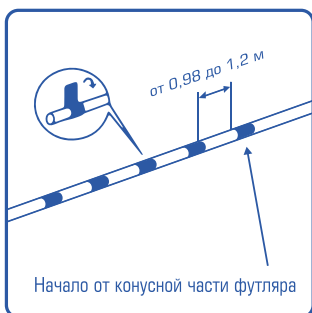
Тройники, отводы и переходы



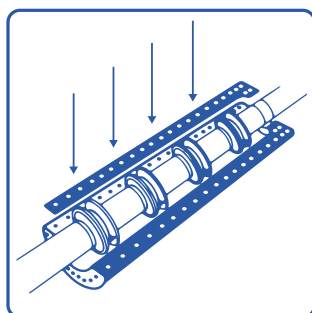
Удлинение футляра

ПОРЯДОК МОНТАЖА

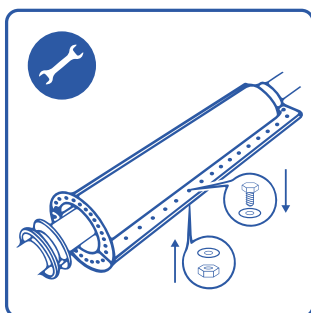
Комплект поставки включает – верхний и нижний кожухи футляра, штуцер для присоединения контрольной трубки, центраторы, уплотнитель и крепежные элементы по норме расхода согласно конструктиву.



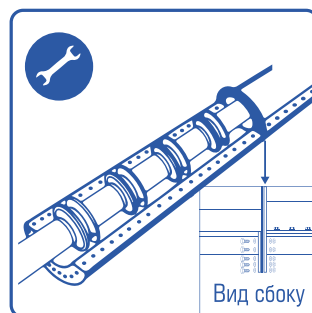
Начало от конусной части футляра



Шаг 2. Установить нижний кожух футляра и уложить уплотнитель.



Шаг 3. Произвести монтаж верхнего кожуха футляра и стянуть с нижней частью крепежными элементами.



Вид сбоку

Шаг 4. Секции футляра крепятся между собой торцевым фланцевым соединением с установкой уплотнителя.

ВИДЕОИНСТРУКЦИЯ

Отсканируйте QR-код, по открывшейся ссылке будет доступен видеоролик с руководством по монтажу.



Производитель имеет право вносить изменения в конструкцию, не ухудшающие ТТХ изделия и не меняющие его целевое назначение. Производитель не несёт ответственность за последствия несоблюдения потребителем технических рекомендаций, использования оборудования не по его целевому назначению. Потребитель несет ответственность за определение пригодности данного оборудования для конкретных условий применения. Сведения, приведенные в настоящем техническом описании, соответствуют времени его издания.

Редакция от 05.05.2024