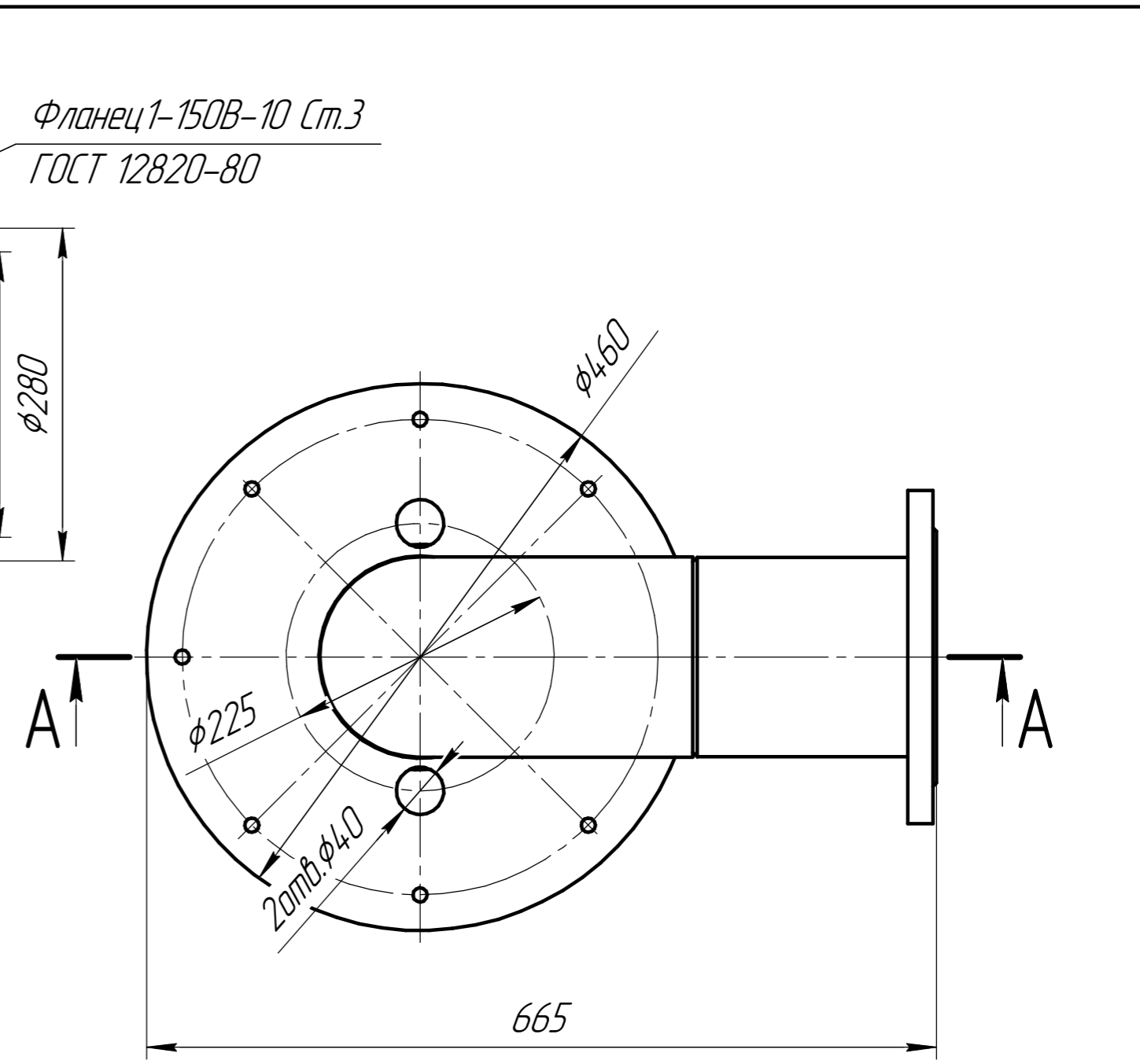
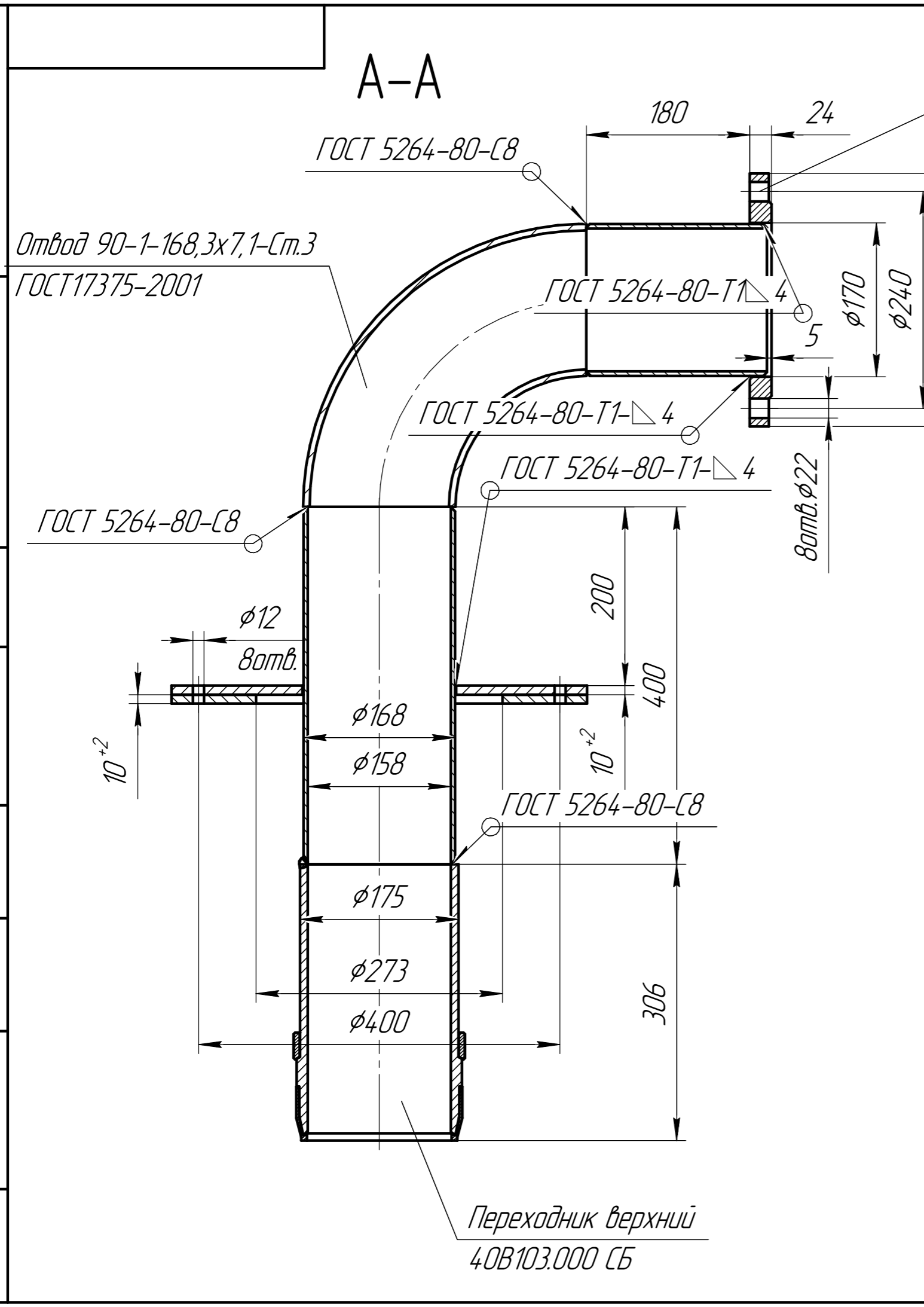


Перв. примен.
Справ. №
Подп. и дата
Инв. № докл.
Взам. инв. №
Подп. и дата
Инв. № подл.



Изм.	Лист	№ док-м.	Подп.	Дата	Оголовок 273x160 Сборочный чертеж	Лист	Масса	Масштаб
Разраб.	Бычков						60,91	1:5
Проб.						Лист	Листов	1
Т.контр.						ООО "САФИТ"		
Н.контр.								
Утв.	Бабакин							Формат А3

Копировал

Формат А3